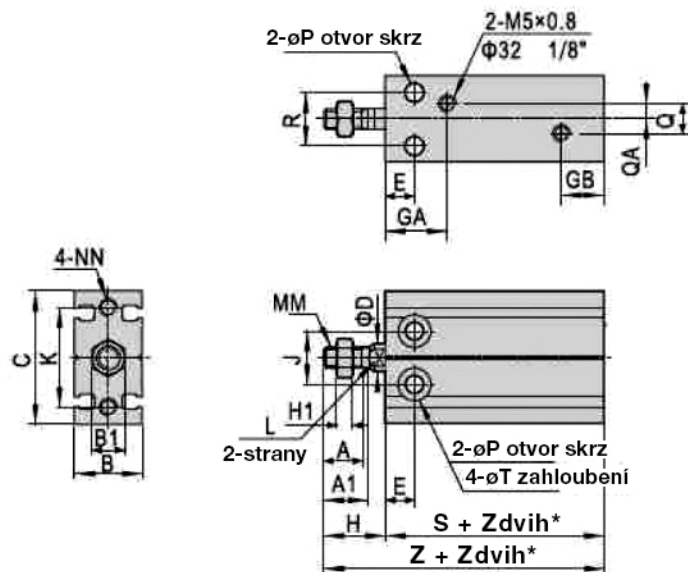


# Pneumatický válec kompaktní dvoučinný

## Rozměry



Průměr	A	A1	B	B1	C	D	E	GA	GB	H	H1	J	K	L	MM	NN
6	7	8	16,5	5,5	22	3	7	14	10	13	2,4	10	17	-	M3x0,5	M3x0,5Dp:5
10	10	11	16,5	7	24	4	7	15,5	10	16	2,2	11	18	-	M4x0,7	M3x0,5Dp:5
16	11	12,5	20	8	32	6	7	14,5	10	16	4	14	25	5	M5x0,8	M4x0,7Dp:5
20	12	14	26	10	40	8	9	19	11	19	5	16	30	6	M6x1,0	M5x0,8Dp:7,5
25	15,5	18	32	12	50	10	10	21,5	8,5	23	6	20	38	8	M8x1,25	M5x0,8Dp:8
32	19,5	22	40	17	62	12	11	23	12,5	27	6	24	48	10	M10x1,25	M6x1,0Dp:9

Průměr	P	Q	QA	R	T	S		Z	
						Bez magnetu	S magnetem	Bez magnetu	S magnetem
6	3,2	-	-	7	6Dp:5	33	33	46	46
10	3,2	-	-	9	6Dp:5,6	36	36	52	52
16	4,5	3	1,5	12	7,6Dp:6,5	30	40	46	56
20	5,5	9	4,5	16	9,3Dp:8	36	46	55	65
25	5,5	12	6	20	9,3Dp:9	40	50	63	73
32	6,6	13	4,5	24	11Dp:11,5	42	52	69	79

\*K hodnotám v tabulce přidejte hodnotu zdvihu daného modelu.